

## 概述：

**IGP/IAP/IDP20K** 系列压力(差压)开关有多种形式，能准确、可靠地输出表压力、绝对压力、差压的开关量信号。本系列产品是一种新颖的无源两线制电子开关，其独特的设计完全避免了机械式压力开关存在的定值漂移、回差大、定值精度低、卡涩、微动开关触点氧化失效等固有弱项。同时，由于创造性地采用了低功耗电子技术，该系列产品无需外部独立供电电源，仅依靠DCS/PLC DI输入通道的查询电压即可保证正常工作，这使得在不改变线路状况（两线制）的前提下直接替换原有机械式压力、差压开关成为了可能。

## 结构原理：

产品采用工业级压力/差压传感器作为测量元件，测量结果经高精度检测电路进行放大、运算和温度补偿，由精密定值电路提供稳定的定值，最终经隔离后驱动输出。其所采用的电源技术和测量电路充分地利用了两线制原理和电流环的抗干扰能力，并以此实现开关量的控制，使得其动作的可靠性、稳定性和响应速度都远超其他形式的开关产品。

压力/差压传感器：检测元件，选用高精度传感器；

电源模块：采用恒流供电，优选低功耗器件，保证两线制电路在160 $\mu$ A下可工作；

信号放大：传感器检测物理量信号放大，输出至逻辑电路运算；

逻辑运算：根据放大信号与设定值比较运算，达到设定值输出；

温度补偿：采用恒流补偿电路，保证电路稳定性；

开关模块：根据逻辑运算电路控制输出，保持设定值不变。

## 主要技术参数：

测量对象：压力、差压

测量范围：压力 (G)-0.1~40 MPa，差压 (D) 0~10 MPa

显 差：设定点精度： $\pm 0.5\%$  FS或 $\pm 0.1\%$  FS，重复性：0.1% FS，稳定性：漂移不高于 0.1%FS/12 个月

输出方式：两线制：无内外部单独供电电源

输出信号：常开 (NO)、常闭 (NC) 方式用户可设定

控制回路电压：8~250VDC/AC；

接线无极性要求

过电压特性：不大于 300VAC/DC

工作电流：直流 $< 150\mu$ A，交流 $< 90\mu$ A

触点容量：2A 250VAC 50/60Hz

灵敏度：响应时间： $< 10$ ms，迟滞：0.1% FS

设定值：动作值与回差任意可调（1~99%）；NO（常开）、NC（常闭）方式可自行设置

环境温度： $-10^{\circ}\text{C} \sim 100^{\circ}\text{C}$

工作介质：各种气体、液态

可靠性：寿命：长期工作，正常使用超过 20 年

抗震性、抗冲击：10g，可抗任何方向震动，频率范围最大 500Hz

辐照：10年累积剂量 $> 100$ Gy

防护等级：IP66

显 示：LCD液晶屏

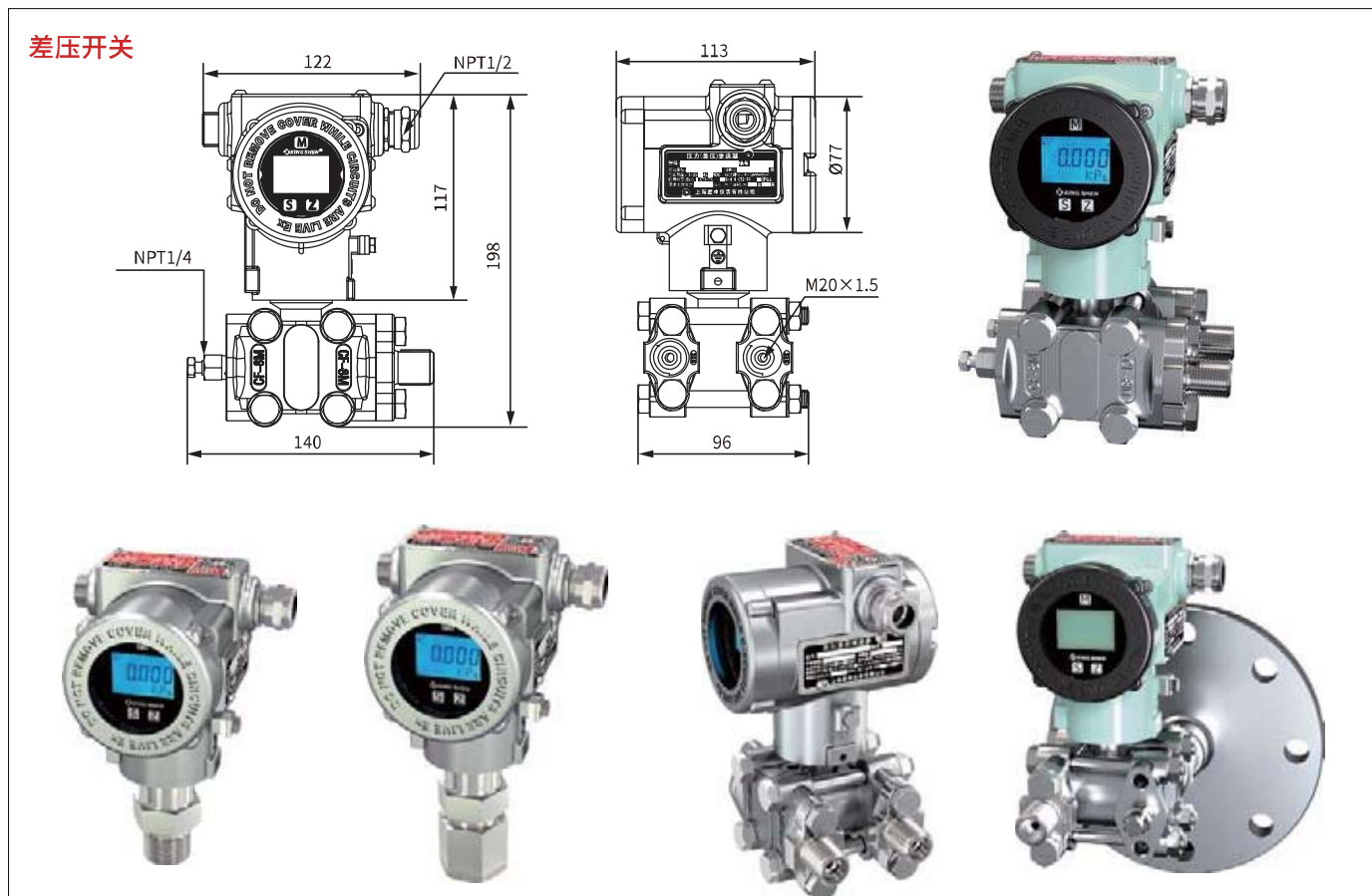
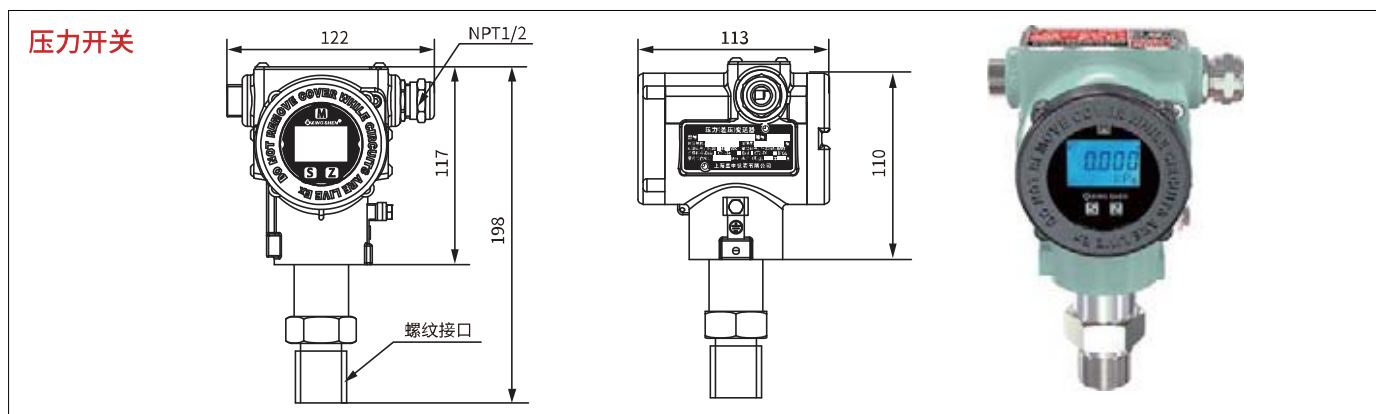
电气特性：符合IEC61000，满足RCC-E MC3000标准

过程接口：M20 $\times$ 1.5、NPT1/2、G1/2" 或法兰等可选，可定制

技术特点:

- 两线制压力/差压开关, 无需独立电源, 利用DCS/PLC DI输入通道的查询电压即可工作
- 电子元器件全部选择低功耗产品, 功能电路间隙式工作
- 接线无极性要求
- 正常160uA工作电流的即可工作, 带LCD数字显示, 可任意设定报警点及复位值
- 检测元件压力/差压传感器为常规工业级器件
- 低功耗产品长期稳定性好, 无温漂, 高精度, 且免维护
- 检测反应快, 输出无迟滞
- 多种传感器材质, 耐腐蚀
- 抗震及耐辐照设计

外形尺寸:



## 选型示例:

**IDP20K PS NC 22 4 3S0 3S0 1 B B 1 B B E F /N**

### 产品类型

IGP20K	电子式表压开关
IAP20K	电子式绝压开关
IDP20K	电子式差压开关

### 结构形式

无	基本型不带压力隔离膜盒
FS	法兰安装型
CS	卡箍安装型
PS	扁平法兰远传型
ES	插入法兰远传型
CR	远传卡箍安装型
AR	远传螺纹安装型

### 输出信号

NO	常开模式
NC	常闭模式

### 本体结构材质

过程连接材料	传感器材料	填充液	量程范围	
22	316L	316L	硅油	1 -100 ~ 0kPa
23	316L	316L	氟油	2 0~0.1 ~ 1kPa
24	316L	Monel	硅油	3 0~1 ~ 6kPa
25	316L	Monel	氟油	4 0~6 ~ 40kPa
26	316L	Hastelloy C	硅油	5 0~40 ~ 250kPa
27	316L	Hastelloy C	氟油	6 0~0.16 ~ 1MPa
36	Hastelloy C	Hastelloy C	硅油	7 0~0.4 ~ 2.5MPa
37	Hastelloy C	Hastelloy C	氟油	8 0~1.6 ~ 10MPa
44	Monel	Monel	硅油	9 0~4 ~ 25MPa
45	Monel	Monel	氟油	0 0~6 ~ 40MPa

### 高端过程连接 (FS、CS、PS、ES、CR型)

法兰尺寸	膜片材质	凸头长度	
1S0	1"(DN25)	316L	平头Flat
1C0	1"(DN25)	Hastelloy C	平头Flat
1T0	1"(DN25)	Tantalum	平头Flat
2S0	2"(DN50)	316L	平头Flat
2C0	2"(DN50)	Hastelloy C	平头Flat
2T0	2"(DN50)	Tantalum	平头Flat
3S0	3"(DN80)	316L	平头Flat
3C0	3"(DN80)	Hastelloy C	平头Flat
3T0	3"(DN80)	Tantalum	平头Flat
4S0	4"(DN100)	316L	平头Flat
4C0	4"(DN100)	Hastelloy C	平头Flat
4T0	4"(DN100)	Tantalum	平头Flat
2S2	2"(DN50)	316L	2"
2C2	2"(DN50)	Hastelloy C	2"
2S4	2"(DN50)	316L	4"
2C4	2"(DN50)	Hastelloy C	4"
2S6	2"(DN50)	316L	6"
2C6	2"(DN50)	Hastelloy C	6"
3S2	3"(DN80)	316L	2"
3C2	3"(DN80)	Hastelloy C	2"
3S4	3"(DN80)	316L	4"
3C4	3"(DN80)	Hastelloy C	4"
3S6	3"(DN80)	316L	6"
3C6	3"(DN80)	Hastelloy C	6"
4S2	4"(DN100)	316L	2"
4C2	4"(DN100)	Hastelloy C	2"
4S4	4"(DN100)	316L	4"
4C4	4"(DN100)	Hastelloy C	4"
4S6	4"(DN100)	316L	6"
4C6	4"(DN100)	Hastelloy C	6"

### 高端过程连接 (基本型)

001	NPT1/4内螺纹
002	NPT1/2内螺纹
003	M20×1.5外螺纹
004	NPT1/2锥管内螺纹带Φ13焊接引压管接头
005	M20×1.5外螺纹带后部焊接引压管Φ13
006	其它

### 高端过程连接 (AR型)

代码	过程连接尺寸 (内螺纹)	膜片材质
1S0	NPT1/4	316L
1C0	NPT1/4	Hastelloy C
1T0	NPT1/4	Tantalum
2S0	NPT1/2	316L
2C0	NPT1/2	Hastelloy C
2T0	NPT1/2	Tantalum
3S0	NPT3/4	316L
3C0	NPT3/4	Hastelloy C
3T0	NPT3/4	Tantalum
4S0	NPT1	316L
4C0	NPT1	Hastelloy C
4T0	NPT1	Tantalum
5S0	NPT1-1/2	316L
5C0	NPT1-1/2	Hastelloy C
5T0	NPT1-1/2	Tantalum

### 颜色和结构形式对应关系

■ 每种类型必选项	■ PS型专用选项
■ 远传膜盒(PS、ES、CR、AR)通用选项	■ AR型专用选项
■ 隔离膜盒(LT、CT、PS、ES、CR、AR)通用选项	■ 常用选项
■ 法兰膜盒(LT、CT、PS、ES、CR)通用选项	■ 基本型选项

### 安全等级及鉴定

N	无
1EK3	1E级K3类

### 任选件

F	配安装法兰 (适于配置PS远传装置)
B	冲洗孔NPT1/4(适于配置AR远传装置)
C	冲洗环(适于PS或LT平头压力膜盒)
W	管装弯支架
P	管装平支架
V	三阀组

### 防爆标志

	普通型
D	隔爆型 Ex db IIC T2...T6 Gb
E	本安型 Ex ia IIC T2...T4 Ga

### 高压侧毛细管长度 (PS、ES、CR、AR型)

N	无选项			
A	0.5m	B	1m	
C	2m	D	3m	
E	4m	F	5m	
G	6m	H	7m	
I	8m	J	9m	
K	10m	L	11m	
M	指定长度			

### 低压侧毛细管长度 (PS、ES、CR、AR型及FS、CS带负压远传型)

N	无选项			
A	0.5m	B	1m	
C	2m	D	3m	
E	4m	F	5m	
G	6m	H	7m	
I	8m	J	9m	
K	10m	L	11m	
M	指定长度			

### 填充液 (FS、CS、PS、ES、CR、AR型)

介质温度范围	填充液
N	无选项
1	-40℃ ~ 149℃ DC200, 3cSt, 硅油
2	-59℃ ~ 82℃ FC77, 氟油
3	-40℃ ~ 204℃ DC200, 10cSt, 硅油
4	0℃ ~ 304℃ DC704, 硅油
5	-18℃ ~ 204℃ Neohee M20

### 法兰材质 (FS、PS、ES、CR、型) 或上膜盒材质 (AR)

接液材质	法兰材质
N	无选项
B	304
S	316L
C	Hastelloy C
K	CS
B	304
S	316L
C	Hastelloy C

### 额定压力 (差压及AR型)

N	(GP AP)
1	1MPa
2	4MPa
3	10MPa
4	25MPa
5	32MPa

### 法兰标准、压力等级 (FS、PS、ES、CR型)

1	ANSI Class 150
2	ANSI Class 300
3	ANSI Class 600
4	HG/T 20592, PN10/16
5	HG/T 20592, PN25/40
6	HG/T 20592, PN63/100
7	JIS, 5K/10K
8	JIS, 16K/20K
9	JIS, 40K/63K
0	其它

### 低压侧过程连接 (基本型及法兰)

000	GP型通大气; AP型内部参考压力
□□□	参照左侧高压侧过程连接